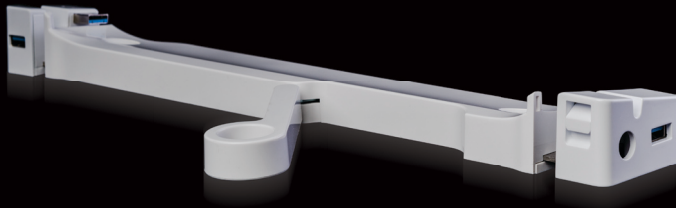


# MANUEL D'UTILISATION



Pour d'autres langues, veuillez visiter [LandingZone.net/languages](http://LandingZone.net/languages)



**ACCOUPLEZ. VERROUILLEZ. CONNECTEZ.**

Cher propriétaire de MacBook Air®,

Merci d'avoir acheté le LandingZone. Nous espérons qu'il vous donnera toute satisfaction. Le LandingZone est très facile à utiliser, mais si vous avez besoin d'aide, ce manuel vous indiquera de façon simple comment vous en servir.

Pour toutes questions ou si vous avez besoin d'assistance, n'hésitez pas à nous contacter à n'importe quel moment à [landingzone.net](http://landingzone.net) ou à nous appeler au 888-872-3251

Meilleures salutations,  
Kitae Kwon  
PDG, infiniWing, Inc.

## NUMÉROS DE MODÈLES

LZ1011AL pour MacBook Air® 11 po  
LZ1013AL pour MacBook Air® 13 po

## COMPATIBILITÉ

Ce dispositif fonctionne avec :

les modèles MacBook Air® 13 po commercialisés  
mi-2012 (Modèle A1466)

les modèles MacBook Air® 11 po commercialisés  
mi-2012 (Modèle A1465)

## CONTENU DE LA BOÎTE

- Station d'accueil sécurisée LandingZone
- Clip de verrouillage à levier pour voyage
- Manuel
- Carte de garantie
- Carte de rappel d'enregistrement

## AVANTAGES

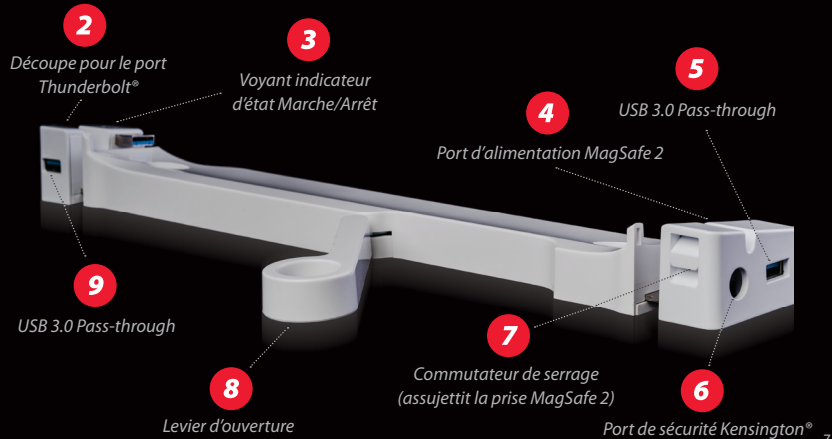
LandingZone est une station d'accueil sécurisée attrayante et simple d'emploi pour le MacBook Air®. Quand vous revenez de voyage avec votre ordinateur, introduisez-le simplement dans le LandingZone de votre bureau et profitez des avantages d'un ordinateur de bureau complet.

## CARACTÉRISTIQUES

- Accouplement en une étape avec connectivité « pass-through » pour l'affichage Apple Thunderbolt® ou autres affichages.
- Port de sécurité intégré compatible avec tous les verrous d'ordinateurs portables Kensington® (vendus séparément) afin de sécuriser votre MacBook Air®
- USB intégré avec 2 ports USB 3.0
- Permet la charge ultra-rapide d'un iPhone, iPad et iPod sur le côté gauche
- Port d'alimentation MagSafe 2
- DEL d'état marche-arrêt blanche sur l'aile droite
- Clip de verrouillage à levier pour voyage

## AVANT DE COMMENCER

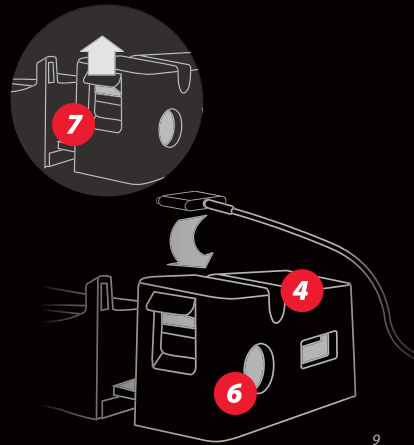
**Clip de Voyage :** retirez le clip de voyage (1) sur le levier d'ouverture (8). Quand vous transportez votre LandingZone LITE, vous pouvez utiliser le clip de voyage pour verrouiller le levier d'ouverture.



# ACCOUPLAGE

## ÉTAPE 1 : ASSEMBLAGE ET PRÉPARATION

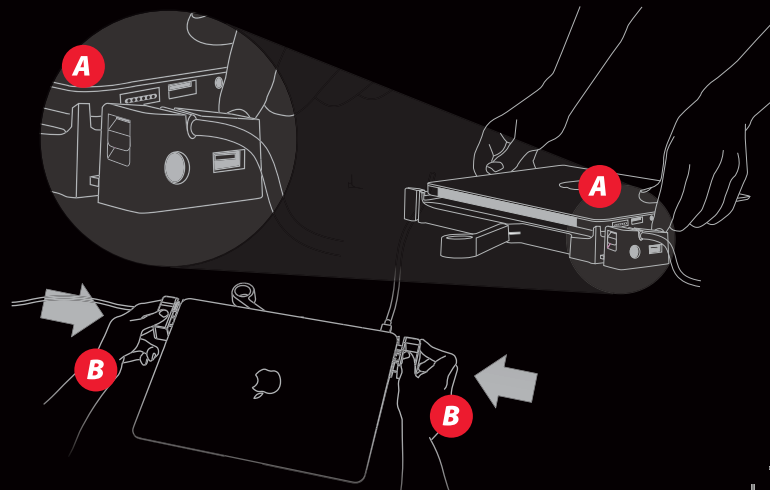
- Placez le commutateur de serrage **(7)** en position HAUT et insérez la fiche MagSafe 2 du MacBook Air® dans le port d'alimentation MagSafe 2 **(4)**, puis poussez le commutateur de serrage **(7)** en position BAS pour assujettir la fiche MagSafe 2
- Connectez les périphériques USB tels que le moniteur, le clavier, les dispositifs de stockage, la tablette de dessin, etc.



## ÉTAPE 2 : CONNECTEZ VOTRE MACBOOK AIR®

- Placez votre MacBook Air® fermé dans LandingZone LITE jusqu'à ce que l'arrière de votre MacBook Air® touche les deux broches de guidage **(A)**
- Poussez doucement vers l'intérieur les deux extrémités **(B)** du LandingZone LITE afin qu'elles s'enclenchent totalement avec le MacBook Air®. **N'utilisez pas le levier du LandingZone LITE quand vous accouplez l'ordinateur**
- Insérez le Mini DisplayPort ou le connecteur Thunderbolt® dans le port du MacBook Air à travers la découpe prévue pour le port Thunderbolt®
- En option, connectez un verrou Kensington® (non inclus) en suivant les instructions incluses avec le verrou**(6)**

**Conseil :** si votre affichage prend en charge la connectivité Thunderbolt®, vous pouvez connecter d'autres périphériques en utilisant les ports Thunderbolt® de l'affichage



# DÉSACCOUPLAGE

## ÉTAPE 1 :

Éjectez les dispositifs du système d'exploitation

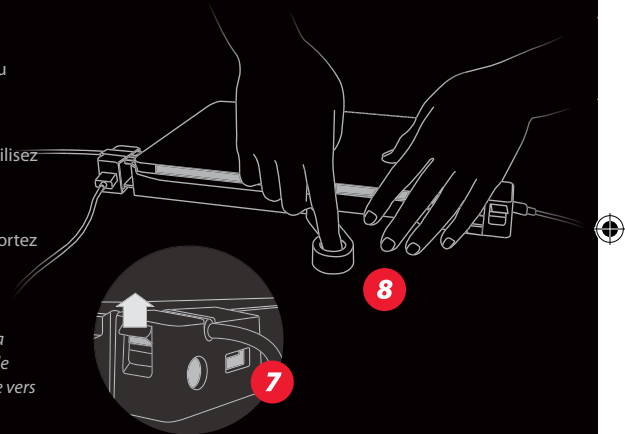
## ÉTAPE 2 :

Déverrouillez si vous utilisez un verrou

## ÉTAPE 3 :

Ouvrez le levier (8) et sortez votre MacBook Air®

*Si vous voulez relâcher la prise MagSafe 2, placez le commutateur de serrage vers le haut (7)*



# DÉPANNAGE

## **LES DISPOSITIFS USB NE FONCTIONNENT PAS**

Assurez-vous que les deux côtés du LandingZone sont complètement fermés et que les connecteurs sont complètement insérés dans le MacBook Air®.

## **LES AILES NE SE FERMENT PAS CORRECTEMENT**

La prise d'alimentation MagSafe 2 doit être insérée à travers le port d'alimentation MagSafe 2 de LandingZone **(4)** AVANT de fermer les ailes. Par ailleurs, le commutateur de serrage **(7)** doit être en position BAS avant de fermer les ailes. Veillez à pousser le MacBook Air® jusqu'au fond dans les deux broches de guidage. Avant de pousser avec précaution les deux côtés

ensemble, alignez les connecteurs de manière à ce qu'ils se logent dans les ports du MacBook Air®.

## **LE MACBOOK AIR NE SE CHARGE PAS**

Vérifiez que vous avez inséré correctement l'adaptateur d'alimentation MagSafe 2 du MacBook Air dans le port d'alimentation MagSafe 2 de LandingZone **(4)** et que le commutateur **(7)** est poussé vers le bas.

## **LE MONITEUR NE FONCTIONNE PAS**

Assurez-vous que le moniteur est connecté par le port Mini Display/Thunderbolt® du MacBook Air® via la découpe de LandingZone pour le port Thunderbolt® **(2)**.



# SOUTIEN CLIENT

## **SOUTIEN EN LIGNE**

Allez à [landingzone.net/support](https://landingzone.net/support)

## **SOUTIEN TÉLÉPHONIQUE**

Appelez le 888-872-3251 (du lundi au vendredi, de 9 h à 17h, heure du Pacifique)

## **SOUTIEN PAR COURRIER ÉLECTRONIQUE**

Envoyez un courrier électronique à [support@landingzone.net](mailto:support@landingzone.net)

## ENVIRONNEMENT DE FONCTIONNEMENT APPROPRIÉ

- Température de fonctionnement :  
10° à 35° C (50° à 95° F)
- Température de stockage :  
-24° à 45° C (-13° à 113° F)
- Humidité relative :  
0 % à 90 % sans condensation
- Altitude de fonctionnement maximale :  
3 048 m (10 000 pieds)
- Altitude de stockage maximale :  
4 572 m (15 000 pieds)
- Altitude d'expédition maximale :  
10 668 m (35 000 pieds)

## ENTRETIEN ET NETTOYAGE

Nettoyez avec un chiffon doux. N'utilisez pas d'eau ou de solutions de nettoyage pour nettoyer LandingZone.

Quand vous voyagez, utilisez le clip de voyage pour que le levier reste fermé.

## MISE AU REBUT

La législation en vigueur peut limiter la façon dont vous pouvez mettre ce produit au rebut. Par conséquent, veillez à respecter vos ordonnances, lois et réglementations ou autres directives à l'échelon local, de l'État, fédéral et du pays, afin de mettre correctement au rebut ce produit et les matériaux d'emballage qui l'accompagnent.

## INFORMATIONS SUR LE DROIT D'AUTEUR ET LES MARQUES DE COMMERCE

© 2012 InfiniWing, Inc.

LandingZone est une marque déposée de InfiniWing, Inc.

Apple, le logo Apple, MacBook Air®, Mac OS X, Snow Leopard, Lion et Mountain Lion sont des marques de commerce de Apple, Inc., déposées aux États-Unis et dans d'autres pays.

Kensington est une marque déposée de Kensington Computer Group, une division de ACCO Brands.

Tous les autres noms de sociétés et de produits mentionnés peuvent être des marques de commerce de leurs sociétés respectives. Les produits de tiers sont mentionnés à titre informatif uniquement ; cette mention ne constitue pas une approbation ou une recommandation. InfiniWing n'assume aucune responsabilité en ce qui concerne les performances des produits mentionnés.



Pour d'autres langues, visitez [LandingZone.net/languages](http://LandingZone.net/languages)